

Cabane Lofoten dès 3 ans

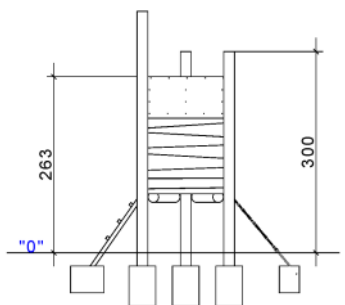
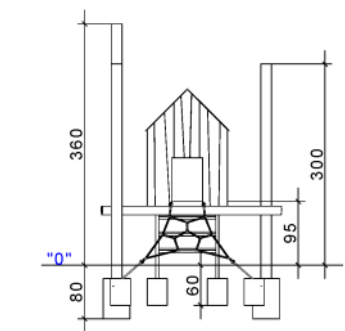
Sol amortissant
26m²

Fixation
A sceller

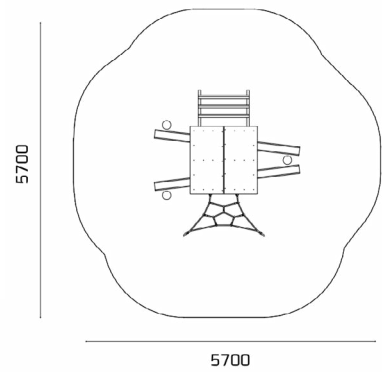


Descriptif

Structure et plancher en robinier
Cordage âme acier



-  3 ans et +
-  L : 2700 mm
l : 2700 mm
H : 3600 mm
-  950 mm



Conforme aux normes :
NF EN 1176-1 : Générales