

## Juuka filets

**Sol amortissant**  
27.8m<sup>2</sup>

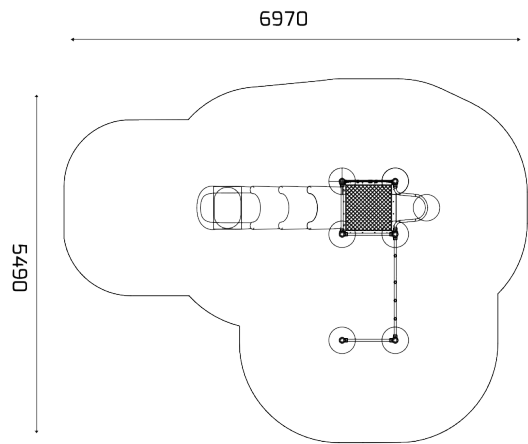
**Fixation**  
A sceller  
A spitter



-  3 ans et +
-  L : 2490 mm  
l : 3470 mm  
H : 2660 mm
-  1500 mm
-  5490 x 6970 mm

## Descriptif

Structure en acier recyclé  
Cordage âme acier  
Panneau recyclé  
Finition chapeau EPDM  
Toboggans et toitures recyclés



Conforme aux normes :  
NF EN 1176-1 : Générales  
NF EN 1176-3 : Toboggans

